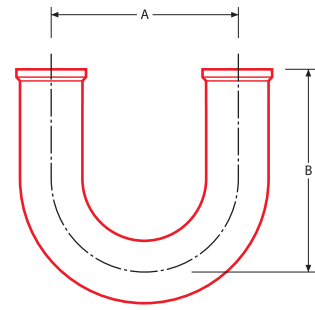


## DT 24

Hygienic Clamp Joint:  
180° Return Bend



Nominal Size		Order Code		A		B	
inch	mm	SFF1	SFF4	inch	mm	inch	mm
1/4	6,35	24 a 1	24 a 4	4.500	114,30	3.125	79,40
3/8	9,53	24 b 1	24 b 4	4.500	114,30	3.125	79,40
1/2	12,70	24 c 1	24 c 4	4.500	114,30	3.500	88,90
3/4	19,05	24 d 1	24 d 4	4.500	114,30	3.500	88,90
1	25,40	24 e 1	24 e 4	3.000	76,20	3.500	88,90
1 1/2	38,10	24 f 1	24 f 4	4.500	114,30	5.000	127,00
2	50,80	24 g 1	24 g 4	6.000	152,40	5.500	139,70
2 1/2	63,50	24 h 1	24 h 4	7.500	190,50	6.250	158,80
3	76,20	24 i 1	24 i 4	9.000	228,60	7.000	177,80
4	101,60	24 j 1	24 j 4	12.000	304,80	9.125	231,80
6	152,40	24 k 1	24 k 4	18.000	457,20	13.000	330,20